

Catálogo Técnico

Rótula Esférica

Série S_



Vantagens

- Funcionamento a seco
- Isento de manutenção
- Elevada rigidez e duração de vida
- Compensação de desalinhamentos
- Compensação por cargas nas extremidades



Codificação



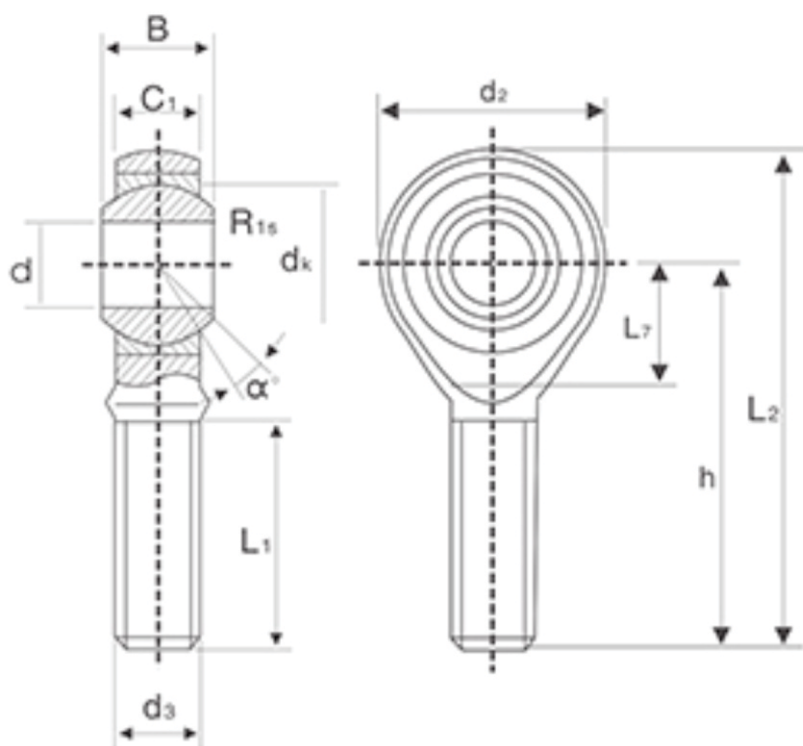
ROSCA MACHO DIREITA
SA5T/K
SA6T/K
SA8T/K
SA10T/K
SA12T/K
SA14T/K
SA16T/K
SA18T/K
SA20T/K
SA22T/K
SA25T/K
SA28T/K
SA30T/K
SA35T/K
SA40T/K
SA50T/K

ROSCA MACHO ESQUERDA
SAL5T/K
SAL6T/K
SAL8T/K
SAL10T/K
SAL12T/K
SAL14T/K
SAL16T/K
SAL18T/K
SAL20T/K
SAL22T/K
SAL25T/K
SAL28T/K
SAL30T/K
SAL35T/K
SAL40T/K
SAL50T/K

ROSCA FÊMEA DIREITA
SI5T/K
SI6T/K
SI8T/K
SI10T/K
SI10-1T/K
SI12T/K
SI12-1T/K
SI14T/K
SI14-1T/K
SI16T/K
SI16-1T/K
SI18T/K
SI20T/K
SI22T/K
SI25T/K
SI28T/K
SI30T/K
SI35T/K
SI40T/K
SI50T/K

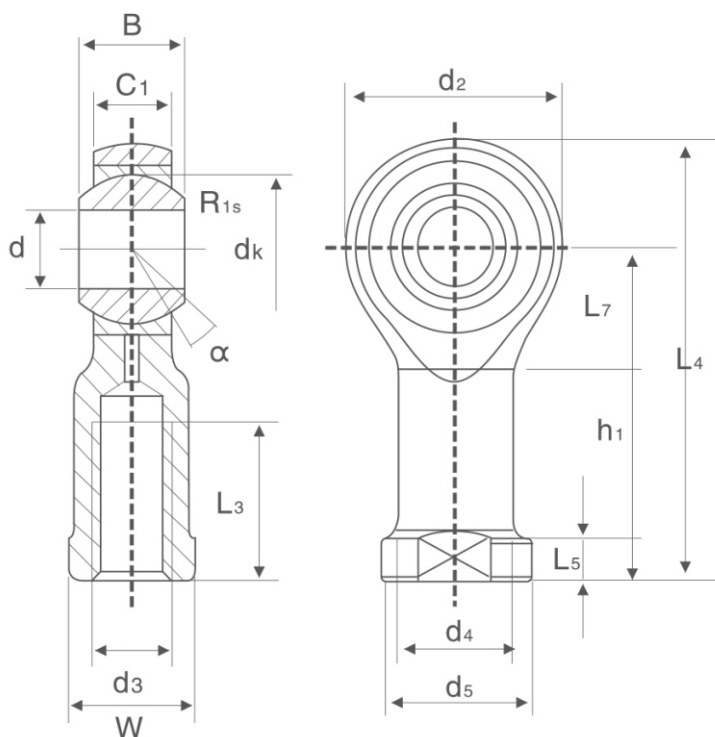
ROSCA FÊMEA ESQUERDA
SIL5T/K
SIL6T/K
SIL8T/K
SIL10T/K
SIL10-1T/K
SIL12T/K
SIL12-1T/K
SIL14T/K
SIL14-1T/K
SIL16T/K
SIL16-1T/K
SIL18T/K
SIL20T/K
SIL22T/K
SIL25T/K
SIL28T/K
SIL30T/K
SIL35T/K
SIL40T/K
SIL50T/K

Dimensional



Cód.	Dimensões (mm)												Carga (KN)		Peso (g)
	d	d ₃	B	C ₁	L _{1min}	d ₂	L ₇	h	L ₂	d _k	R1s	α≈	dyn.c	stat.c ₀	
SA_5T/K	5	M5x0,8	8	6	19	18	-	33	42	11,11	0,3	13	5,70	6,00	14,5
SA_6T/K	6	M6x1,0	9	6,75	21	20	-	36	46	12,70	0,3	13	7,20	7,65	19,5
SA_8T/K	8	M8x1,25	12	9	25	24	-	42	54	15,875	0,3	14	11,6	12,9	36,5
SA_10T/K	10	M10x1,5	14	10,5	28	28	-	48	62	19,05	0,3	13	14,5	18,0	60
SA_12T/K	12	M12x1,75	16	12	32	32	-	54	70	22,225	0,3	13	17,0	24,0	95
SA_14T/K	14	M14x2,0	19	13,5	36	36	18	60	78	25,40	0,3	16	24,0	31,0	146
SA_16T/K	16	M16x2,0	21	15	37	40	21	66	87	28,575	0,3	15	28,5	39,0	188
SA_18T/K	18	M18x1,5	23	16,5	41	44	22	72	94	31,75	0,3	15	42,5	47,5	277
SA_20T/K	20	M20x1,5	25	18	45	50	25	78	103	34,925	0,3	14	42,5	57,0	356
SA_22T/K	22	M22x1,5	28	20	48	54	27	84	111	38,10	0,3	15	57,0	68,0	457
SA_25T/K	25	M24x2,0	31	22	55	60	30	94	124	42,85	0,3	15	68,0	85,0	607
SA_28T/K	28	M27x2,0	35	24	62	66	33	103	136	47,60	0,3	15	86,0	107,0	830,5
SA_30T/K	30	M30x2,0	37	25	66	70	35	110	145	50,80	0,3	17	88,0	114,0	1003
SA_35T/K	35	M36x2,0	43	28	85	81	41	140	180,5	57,10	0,3	16	101	206	1640
SA_40T/K	40	M42x2,0	49	33	90	91	46	150	195,5	66,60	0,3	17	124	280	2300
SA_50T/K	50	M48x2,0	60	45	105	117	59	185	243,5	82,50	0,3	12	308	485	4800

Dimensional



Cód.	Dimensões (mm)														Carga (KN)		Peso (g)
	d	d ₃	B	C ₁	W	h ₁	d ₂	L ₄	L ₅	d ₄	d ₅	d _k	L ₃ _{min}	α≈	dyn.c	stat.c ₀	
SI_5T/K	5	M5x0,8	8	6	9	27	18	36	4	8,5	11	11,11	10	13	5,70	6,00	17,5
SI_6T/K	6	M6x1,0	9	6,75	11	30	20	40	5	10	13	12,70	12	13	7,20	7,65	25
SI_8T/K	8	M8x1,25	12	9	14	36	24	48	5	12,5	16	15,875	16	14	11,6	12,9	49
SI_10T/K	10	M10x1,5	14	10,5	17	43	28	57	6,5	15	19	19,05	20	13	14,5	18,0	74,6
SI_10-1T/K	10	M10x1,25	14	10,5	17	43	28	57	6,5	15	19	19,05	20	13	14,5	18,0	77
SI_12T/K	12	M12x1,75	16	12	19	50	32	66	6,5	17,5	22	22,225	22	13	17,0	24,0	107
SI_12-1T/K	12	M12x1,25	16	12	19	50	32	66	6,5	17,5	22	22,225	22	13	17,0	24,0	107
SI_14T/K	14	M14x2,0	19	13,5	22	57	36	75	8	20	25	25,40	25	16	24,0	31,0	163
SI_14-1T/K	14	M14x1,5	19	13,5	22	57	36	75	8	20	25	25,40	25	16	24,0	31,0	163
SI_16T/K	16	M16x2,0	21	15	24	64	40	84	8	22	27	28,575	28	15	28,5	39,0	216
SI_16-1T/K	16	M16x1,5	21	15	24	64	40	84	8	22	27	28,575	28	15	28,5	39,0	216
SI_18T/K	18	M18x1,5	23	16,5	27	71	44	93	10	25	31	31,75	32	15	42,5	47,5	303
SI_20T/K	20	M20x1,5	25	18	30	77	50	102	10	27,5	34	34,925	33	14	42,5	57,0	386
SI_22T/K	22	M22x1,5	28	20	32	84	54	111	12	30	38	38,10	37	15	57,0	68,0	500
SI_25T/K	25	M24x2,0	31	22	36	94	60	124	12	33,5	42	42,85	42	15	68,0	85,0	645
SI_28T/K	28	M27x2,0	35	24	41	103	66	136	14	37	46	47,60	51	15	86,0	107,0	714
SI_30T/K	30	M30x2,0	37	25	41	110	70	145	15	40	50	50,80	51	17	88,0	114,0	1105
SI_35T/K	35	M36x2,0	43	28	50	125	81	165,5	17	46	58	57,10	56	16	101	206	1600
SI_40T/K	40	M42x2,0	49	33	55	142	91	187,5	19	53	65	66,60	60	17	124	280	2400
SI_50T/K	50	M48x2,0	60	45	65	160	117	218,5	23	65	75	82,50	65	12	308	485	5000



Precauções

- A G-Motion não se responsabiliza pelo uso indevido, mau uso, do equipamento.
- A utilização de máquinas e equipamentos pneumáticos deve ser feita apenas por profissionais qualificados.
- Não exceder as especificações descritas no catálogo, afim de evitar danos à integridade física do produto.
- Garantir o total cuidado no manuseio e instalação do produto afim de evitar choques e/ou quedas à peça. Caso venha acontecer, mesmo que aparentemente intacto, poderá ter causado danos à sua função.
- Evite utilizá-los em ambientes onde haja o risco da entrada de fuligem, poeira e/ou objetos cortantes no interior da peça, afim de garantir a não danificação da peça.
- O local de trabalho dos rolamentos não pode exceder a temperatura de 80°C, conforme especificação, afim de evitar danos às partes de polímero do produto.