

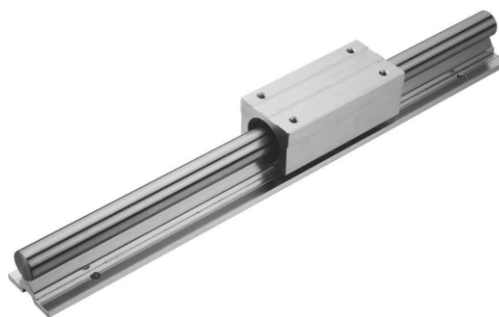
Catálogo Técnico

Eixo Apoiado *Série SBR*



Vantagens

- Alta resistência
- Excelente acabamento superficial
- Tolerância G6
- Grande precisão
- Baixo ruído



Características Técnicas

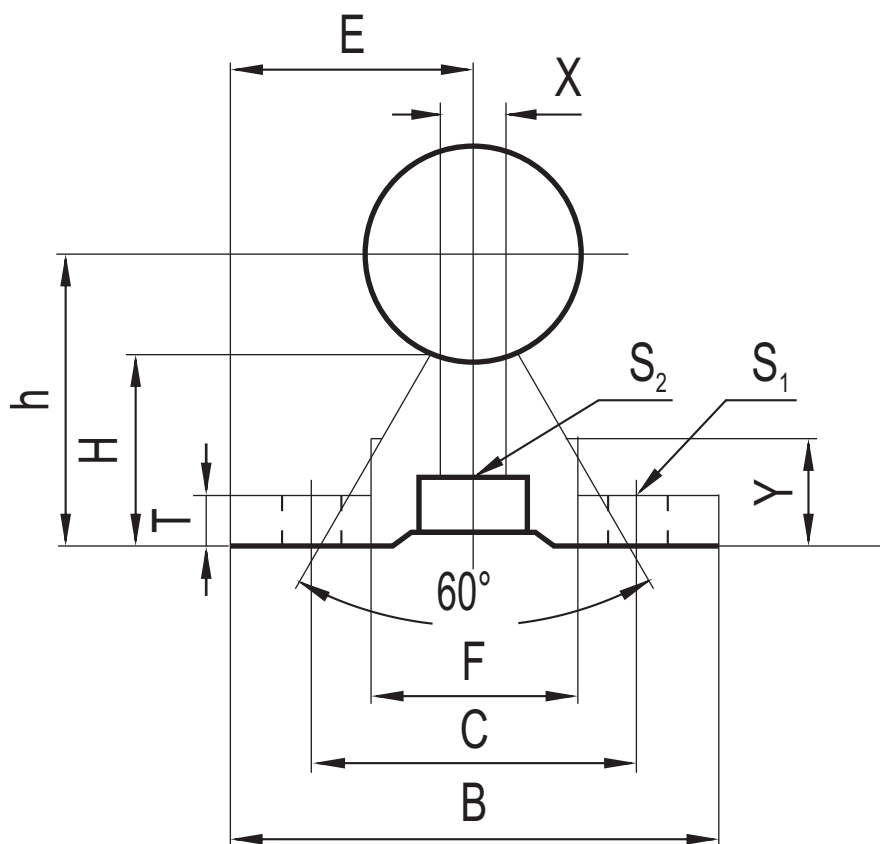
Tipo	Eixo temperado apoiado
Temperatura	-20° ~ +80°C
Retificação	Sim
Material	Aço Cromo 1045
Dureza Superficial	Ø8: 45 HRC Ø10~12: 52 HRC Ø16~40: 58 ~ 62 HRC
Tolerância Superficial	G6
Retilidade (300mm)	0.05 mm

Codificação

S B R -

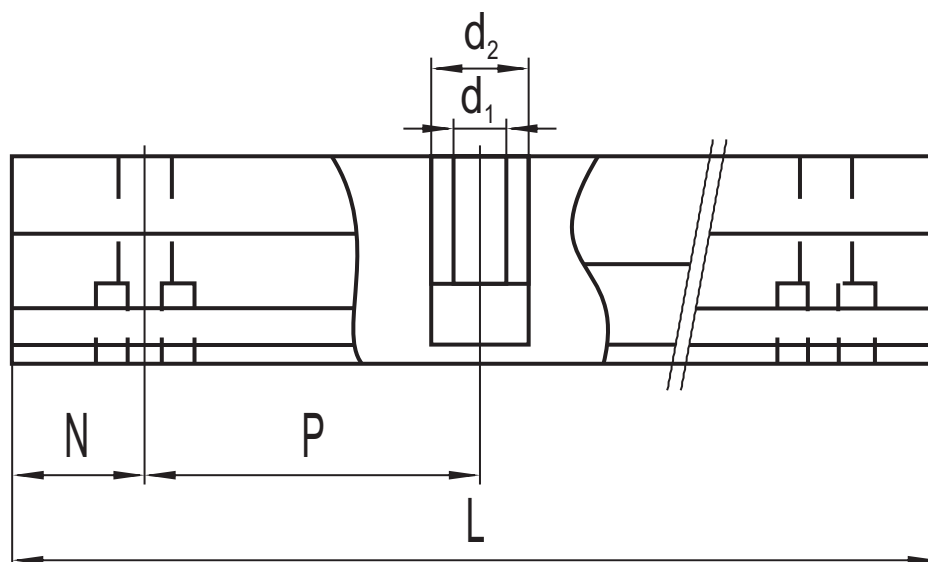
Ø (mm)
10
12
16
20
25
30
35
40
50

Dimensional



Modelo	Medidas (mm)												Peso (g)
	Ø Eixo	E	h	B	H	T	F	x	Y	C	S1	S2 d1xd2xi	
SBR10	10	16	18	32	13	4	12,5	4,7	8,5	22	Ø4,5	5x9x5	540
SBR12	12	16	19	32	13	4	12,5	4,7	8,5	22	Ø4,5	5x9x5	700
SBR16	16	20	25	40	17,8	5	18,5	8	11,7	30	Ø5,5	5,5x9,5x5,4	1000
SBR20	20	22,5	27	45	17,7	5	19	8	10	30	Ø5,5	5,5x9,5x5,4	1070
SBR25	25	27,5	33	55	21	6	21,5	8	12	35	Ø6,6	6,6x11x6,5	1500
SBR30	30	30	37	60	22,8	7	26,5	10,3	13	40	Ø6,6	5,5x9,5x5,4	1900
SBR35	35	32,5	43	65	26,5	8	28	13	15,5	45	Ø9	9x14x8,6	2450
SBR40	40	37,5	48	75	29,5	9	38	15,5	17	55	Ø9	9x14x8,6	3250
SBR50	50	47,5	62	95	38,8	11	45	20	21	70	Ø11	11x17,5x10,8	5260

Dimensional Suporte do Trilho



Modelo	SBR10	SBR12	SBR13	SBR16	SBR20	SBR25	SBR30	SBR35	SBR40	SBR50
Comp. L	140	140	140	190	340	250	450	460	460	470
	240	240	240	340	640	450	850	660	660	670
	-	-	-	-	-	-	-	-	860	870
	340	340	340	640	940	850	1250	860	1060	1070
	440	440	440	940	1240	1250	1450	1060	1260	1270
N	20	20	20	20	25	25	25	30	30	35
P	100	100	100	150	150	200	200	200	200	200
Comp. Máx.	4000	4000	4000	4000	4000	4000	4000	4000	4000	4000



Precauções

- A G-Motion não se responsabiliza pelo uso indevido, mau uso, do equipamento.
- Não exceder as especificações descritas no catálogo, afim de evitar danos à integridade física do produto.
- Garantir o total cuidado no manuseio e instalação do produto afim de evitar choques e/ou quedas à peça. Caso venha acontecer, mesmo que aparentemente intacto, poderá ter causado danos à sua função.
- Utilize pelo menos duas pessoas, uma plataforma ou outro transportador para mover qualquer eixo com peso igual ou superior à 20kg, afim de evitar ferimentos ou lesões ao operador.