

Catálogo Técnico

Rótula Esférica

Série P_S



Vantagens

- Disponível com rosca esquerda ou direita
- Corpo da rótula zincado
- Elevada rigidez e duração de vida
- Compensação de desalinhamentos
- Orifício de lubrificação



Codificação



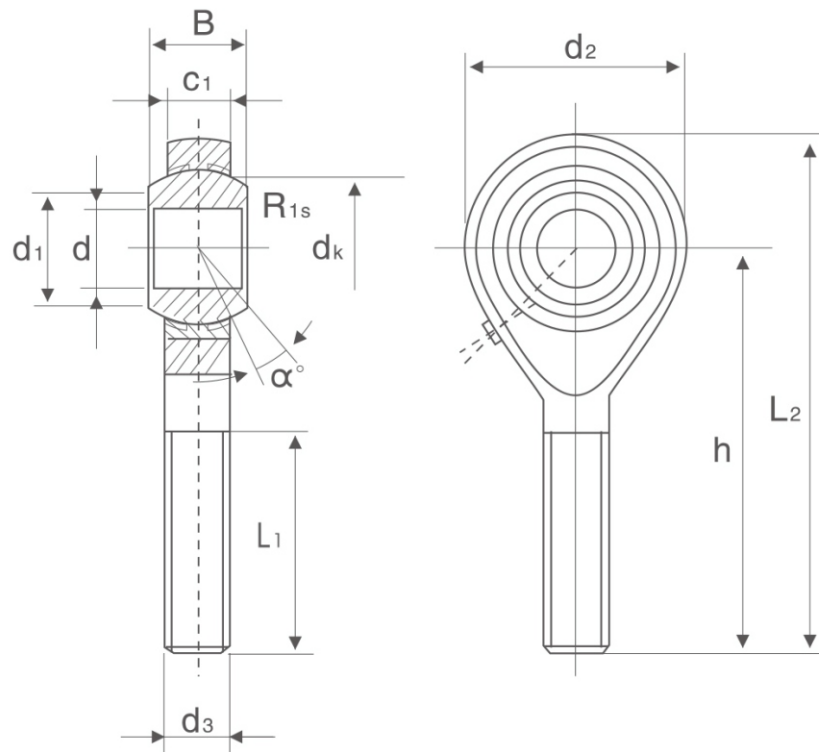
ROSCA MACHO DIREITA
POS 5
POS 6
POS 8
POS 10
POS 12
POS 14
POS 16
POS 18
POS 20
POS 22
POS 24
POS 28
POS 30

ROSCA MACHO ESQUERDA
POSL 5
POSL 6
POSL 8
POSL 10
POSL 12
POSL 14
POSL 16
POSL 18
POSL 20
POSL 22
POSL 24
POSL 28
POSL 30

ROSCA FÊMEA DIREITA
PHS 5
PHS 6
PHS 8
PHS 10
PHS 10-1
PHS 12
PHS 12-1
PHS 14
PHS 14-1
PHS 16
PHS 16-1
PHS 18
PHS 20
PHS 24
PHS 24-1
PHS 28
PHS 30

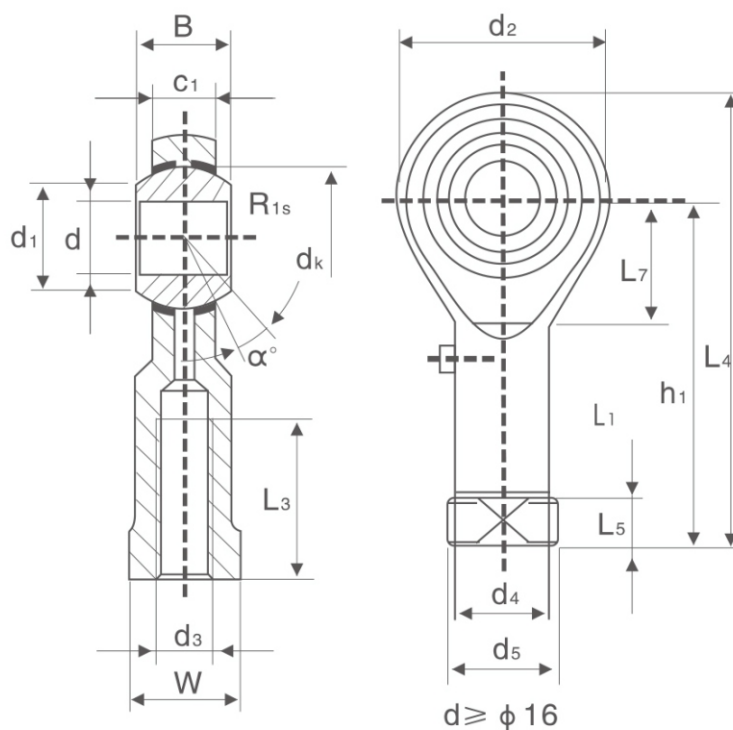
ROSCA FÊMEA ESQUERDA
PHSL 5
PHSL 6
PHSL 8
PHSL 10
PHSL 10-1
PHSL 12
PHSL 12-1
PHSL 14
PHSL 14-1
PHSL 16
PHSL 16-1
PHSL 18
PHSL 20
PHSL 24
PHSL 24-1
PHSL 28
PHSL 30

Dimensional



Cód.	Dimensões (mm)											Carga (KN)		Peso (g)
	d	d ₃	B	C ₁	L ₁	d ₂	h	L ₂	d _k	R _{1s}	g	dyn.c	stat.c ₀	
POS_5	5	M5x0,8	8	6	20	16	33	41	11,11	0,3	13	3,25	5,70	12
POS_6	6	M6x1,0	9	6,75	22	18	36	45	12,70	0,3	13	4,30	7,20	16,9
POS_8	8	M8x1,25	12	9	25	22	42	53	15,875	0,3	14	7,20	11,6	33,4
POS_10	10	M10x1,5	14	10,5	29	26	48	61	19,05	0,3	13	10,0	14,5	54,7
POS_12	12	M12x1,75	16	12	33	30	54	69	22,225	0,3	13	13,4	17,0	84,3
POS_14	14	M14x2,0	19	13,5	36	34	60	77	25,40	0,3	16	17,0	24,0	126,6
POS_16	16	M16x2,0	21	15	40	38	66	85	28,575	0,3	15	21,6	28,5	175,5
POS_18	18	M18x1,5	23	16,5	44	42	72	94	31,75	0,3	15	26,0	42,5	243
POS_20	20	M20x1,5	25	18	47	46	78	101	34,925	0,3	15	31,5	52,5	317
POS_22	22	M22x1,5	28	20	51	50	84	111	38,10	0,3	15	38,0	57,0	410
POS_24	25	M24x2,0	31	22	57	60	94	124	42,85	0,3	15	47,5	68,0	616,5
POS_28	28	M28x2,0	35	24	62	66	103	136	47,60	0,3	15	58,0	75,5	836,5
POS_30	30	M30x2,0	37	25	66	70	110	145	50,80	0,3	17	64,0	88,0	1020

Dimensional



Cód.	Dimensões (mm)															Carga (KN)		Peso (g)
	d	d ₃	B	C ₁	W	L _{Min} ³	d ₂	L ₄	h ₁	L ₅	d ₄	d ₅	d _K	d ₁	α≈	dyn.c	stat.c ₀	
PHS_5	5	M5x0,8	8	6	9	10	16	35	27	4	8,5	11	11,11	7,70	13	3,25	5,70	15,2
PHS_6	6	M6x1,0	9	6,75	11	12	18	39	30	5	10,0	13	12,70	8,96	13	4,30	7,20	22,3
PHS_8	8	M8x1,25	12	9	14	16	22	47	36	5	12,5	16	15,875	10,4	14	7,20	11,6	42,2
PHS_10	10	M10x1,5	14	10,5	17	20	26	56	43	6,5	15,0	19	19,05	12,9	13	10,0	14,5	68,6
PHS_10-1	10	M10x1,25	14	10,5	17	20	26	56	43	6,5	15,0	19	19,05	12,9	13	10,0	14,5	68,6
PHS_12	12	M12x1,75	16	12	19	22	30	65	50	6,5	17,5	22	22,225	15,4	13	13,4	17,0	104
PHS_12-1	12	M12x1,25	16	12	19	22	30	65	50	6,5	17,5	22	22,225	15,4	13	13,4	17,0	104
PHS_14	14	M14x2,0	19	13,5	22	25	34	74	57	8	20,0	25	25,40	16,9	16	17,0	24,0	143,5
PHS_14-1	14	M14x1,5	19	13,5	22	25	34	74	57	8	20,0	25	25,40	16,9	16	17,0	24,0	143,5
PHS_16	16	M16x2,0	21	15	24	28	38	83	64	8	22,0	27	28,575	19,4	15	21,6	28,5	197,5
PHS_16-1	16	M16x1,5	21	15	24	28	38	83	64	8	22,0	27	28,575	19,4	15	21,6	28,5	197,5
PHS_18	18	M18x1,5	23	16,5	27	32	42	92	71	10	25,0	31	31,75	21,9	15	26,0	42,5	279
PHS_20	20	M20x1,5	25	18	30	33	46	100	77	10	27,5	34	34,925	24,4	14	31,5	42,5	350
PHS_24	22	M22x1,5	28	20	32	37	50	111	84	12	30,0	38	38,10	25,8	15	38,0	57,0	478
PHS_24-1	25	M24x2,0	31	22	36	42	60	124	94	12	33,5	42	42,85	29,6	15	47,5	68,0	688
PHS_28	28	M27x2,0	35	24	41	48	66	136	103	14	37,0	46	47,60	32,3	15	58,0	75,0	929
PHS_30	30	M30x2,0	37	25	41	51	70	145	110	15	40,0	50	50,80	34,8	17	64,0	88,0	1076



Precauções

- A G-Motion não se responsabiliza pelo uso indevido, mau uso, do equipamento.
- A utilização de máquinas e equipamentos pneumáticos deve ser feita apenas por profissionais qualificados.
- Não exceder as especificações descritas no catálogo, afim de evitar danos à integridade física do produto.
- Garantir o total cuidado no manuseio e instalação do produto afim de evitar choques e/ou quedas à peça. Caso venha acontecer, mesmo que aparentemente intacto, poderá ter causado danos à sua função.
- Evite utilizá-los em ambientes onde haja o risco da entrada de fuligem, poeira e/ou objetos cortantes no interior da peça, afim de garantir a não danificação da peça.
- O local de trabalho dos rolamentos não pode exceder a temperatura de 80°C, conforme especificação, afim de evitar danos às partes de polímero do produto.