

Catálogo Técnico

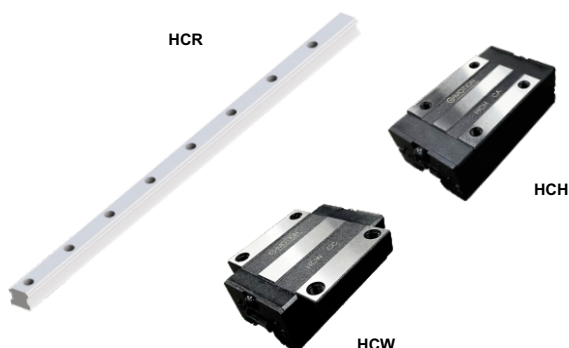
Guias Lineares

Série HC



Vantagens

- Capacidade de Auto-alinhamento
- Intercambiabilidade
- Alta rigidez em todas as direções
- Alta capacidade de carga
- Alta vida útil



Codificação

• Trilho

H C R	<input type="text"/>									
	<table border="1"> <thead> <tr> <th>Tamanho (mm)</th> </tr> </thead> <tbody> <tr><td>15</td></tr> <tr><td>20</td></tr> <tr><td>25</td></tr> <tr><td>30</td></tr> <tr><td>35</td></tr> <tr><td>40</td></tr> <tr><td>45</td></tr> <tr><td>55</td></tr> </tbody> </table>	Tamanho (mm)	15	20	25	30	35	40	45	55
Tamanho (mm)										
15										
20										
25										
30										
35										
40										
45										
55										

*Comprimento barra do Trilho - 4000mm

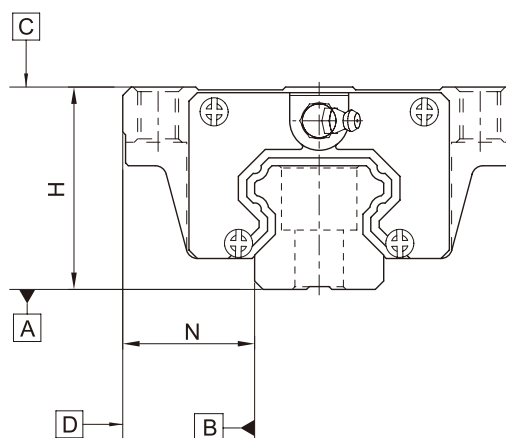
• Patins

H C	<input type="text"/>	<input type="text"/>	<input type="text"/>																					
	<table border="1"> <thead> <tr> <th colspan="2">Tipo</th> </tr> </thead> <tbody> <tr> <td>H</td> <td>Sem Aba</td> </tr> <tr> <td>W</td> <td>Com Aba</td> </tr> </tbody> </table>	Tipo		H	Sem Aba	W	Com Aba	<table border="1"> <thead> <tr> <th>Tamanho (mm)</th> </tr> </thead> <tbody> <tr><td>15</td></tr> <tr><td>20</td></tr> <tr><td>25</td></tr> <tr><td>30</td></tr> <tr><td>35</td></tr> <tr><td>40</td></tr> <tr><td>45</td></tr> <tr><td>55</td></tr> </tbody> </table>	Tamanho (mm)	15	20	25	30	35	40	45	55	<table border="1"> <thead> <tr> <th colspan="2">Corpo</th> </tr> </thead> <tbody> <tr> <td>-</td> <td>Padrão</td> </tr> <tr> <td>HA</td> <td>Longo</td> </tr> </tbody> </table>	Corpo		-	Padrão	HA	Longo
Tipo																								
H	Sem Aba																							
W	Com Aba																							
Tamanho (mm)																								
15																								
20																								
25																								
30																								
35																								
40																								
45																								
55																								
Corpo																								
-	Padrão																							
HA	Longo																							

Características Técnicas

Material do Trilho	DIN58 CrMoV4
Material do Patins	DIN16 MnCr5
Temperatura	-5° ~ 70°C
Dureza das guias e Patins	58 à 62 HRc
Ruído	Silencioso
Atrito	Baixo

• Precisão



Unid.: mm

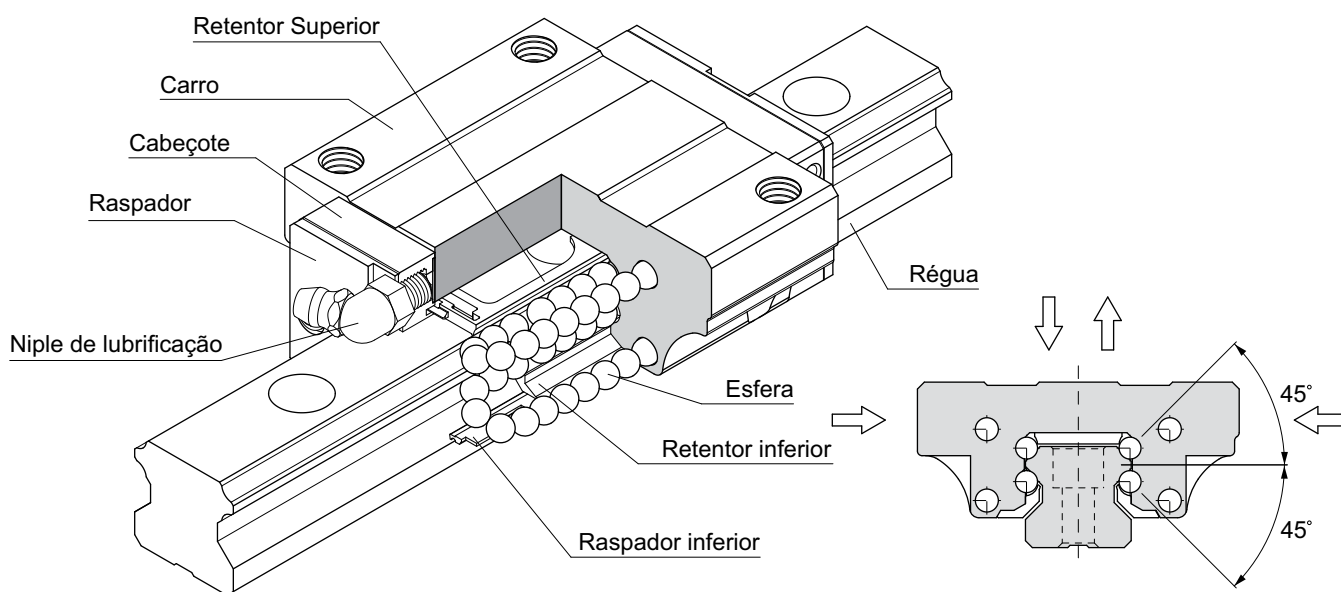
Tamanho	15 / 20	25 / 30 / 35	45 / 55
Tolerância de Altura (H)	±0.1	±0.1	±0.1
Tolerância de Largura (N)	±0.1	±0.1	±0.1
Variação de Altura (H)	0.02	0.02	0.03
Variação de Largura (N)	0.02	0.03	0.03
Executando paralelismo da superfície do bloco C para a superfície A	Ver tabela 1		
Executando paralelismo da superfície do bloco D para a superfície B	Ver tabela 1		

• Precisão do Paralelismo de execução (Tabela 1)

Comprimento do Trilho	Precisão (µm)
~ 100	12
100 ~ 200	14
200 ~ 300	15
300 ~ 500	17
500 ~ 700	20
700 ~ 900	22
900 ~ 1,100	24
1,100 ~ 1,500	26
1,500 ~ 1,900	28
1,900 ~ 2,500	31
2,500 ~ 3,100	33
3,100 ~ 3,600	36
3,600 ~ 4,000	37

Construção

O posicionamento das esferas foi projetado a fim de se obter um ângulo de contato de 45°, o que permite deslocar uma carga com forças de atuação de diferentes posições: carga radial de compressão, carga radial de tração e cargas laterais. A série HC pode alcançar uma carga pré-definida (Pré-carga), para aumentar a rigidez em quatro direções de forças (vide desenho acima), mantendo-se um baixo atrito de deslizamento. Isto torna-se adequado para movimentos que requerem alta precisão e rigidez. O posicionamento também permite que a graxa lubrificante seja distribuída uniformemente a cada volta de recirculação das esferas, resultando em movimentos suaves e uma longa vida útil.

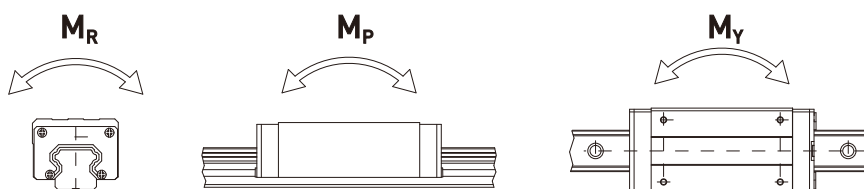


1. Classificação de Carga Estática (C_0)

Deformação permanente localizada será causada entre a superfície da pista e os elementos rotativos quando uma guia linear é submetida a uma carga excessivamente grande ou uma carga de impacto enquanto estiver mais em repouso ou em movimento. Se a quantidade ou esta deformação permanente exceder um certo limite, torna-se um obstáculo para o bom funcionamento da guia linear. Geralmente, a definição da classificação de carga estática básica é uma carga estática de magnitude e direção constantes, resultando em uma deformação permanente total de 0,0001 vezes o diâmetro do elemento rotativo e da pista no ponto de contato submetido à maior tensão. O valor é descrito nas tabelas de dimensão para cada guia linear. um projetista pode selecionar uma guia linear adequada consultando essas tabelas. a carga estática máxima aplicada a uma guia linear não deve exceder a classificação de carga básica.

2. Momento estático permissível (M_0)

O momento estático permissível refere-se a um momento em uma dada direção e magnitude quando a maior tensão dos elementos rolantes em um sistema aplicado é igual à tensão induzida pela classificação de carga estática. O momento estático permitido em sistemas de movimento linear é definido por três direções: M_R , M_P and M_Y .



3. Fator de Segurança estática

Essa condição se aplica quando o sistema de trilhos guia está estático ou em movimento de baixa velocidade. O fator de segurança estática, que depende das condições ambientais e operacionais, deve ser levado em consideração. Um fator de segurança maior é especialmente importante para guias sujeitas a cargas de impacto. A carga estática pode ser obtida usando a fórmula abaixo (Eq. 1.1):

Condições de Carga	f_{SL} , f_{SM} (Min.)
Carga Normal	1.0-3.0
Com impacto/vibrações	3.0-5.0

$$f_{SL} = \frac{C_0}{P} \text{ or } f_{SM} = \frac{M_0}{M} \quad \text{----- Eq.1.1}$$

- f_{SL} : Fator de segurança estática para carga simples
- f_{SM} : Fator de segurança estática por momento
- C_0 : Carga Estática (kN)
- M_0 : Momento estático permissível (kN•mm)
- P : Carga de trabalho calculada (kN)
- M : Momento de aplicação calculado (kN•mm)

4. Classificação de Carga Dinâmica (C)

A classificação de carga dinâmica básica é um fator importante usado para o cálculo da vida útil da guia linear. É definido como a carga máxima quando a carga não muda na direção ou magnitude e resulta em uma vida nominal de 50km de operação para uma guia linear do tipo esfera. O valor para a classificação de carga dinâmica básica de cada guia é mostrado nas tabelas dimensionais, assim, usados para prever a vida útil da guia linear escolhida.

5. Vida útil nominal

A vida nominal de uma guia linear pode ser afetada por várias condições de trabalho. Fatores como temperatura e condições de carga (com ou sem impactos e vibrações), irão influenciar na durabilidade. Também serão considerados nos cálculos itens como carga e capacidade dinâmica. Conforme fórmula a seguir:

$$L = \left[\frac{f_H f_T f_C}{f_W} \cdot \frac{C}{P_C} \right]^3 \cdot 50 \text{ Km}$$

f_H : fator dureza

f_T : fator temperatura

f_C : fator contato

f_W : fator carga

L : vida útil (km)

C : carga dinâmica (kgf)

P_C : carga (kgf)

É recomendado também expressar a vida útil em horas. A fórmula a seguir poderá ser utilizada quando curso e ciclos são constantes:

Vida útil em horas

$$Lh = \frac{L \cdot 10^3}{2 \cdot l_s \cdot n \cdot 60}$$

Lh: hora de vida útil (hr)

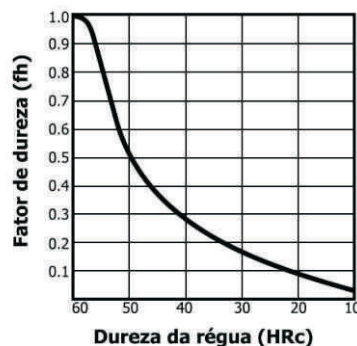
L: vida útil (km)

l_s : curso (m)

n : ciclo por minuto

5.1 Fator Dureza (fh)

Para garantir um melhor desempenho das guias, as esferas e guias devem possuir uma dureza de 58 a 62HRC. Quando não forem atingidos estes valores, um fator de dureza deve ser multiplicado pela Carga Dinâmica (C) e Carga Estática (Co) a ser considerados nos cálculos.



6.1 Exemplos de cálculos de carga

		$P_1 = \frac{W}{4} + \frac{F}{4} + \frac{F \cdot a}{2c} + \frac{F \cdot b}{2d}$ $P_2 = \frac{W}{4} + \frac{F}{4} + \frac{F \cdot a}{2c} - \frac{F \cdot b}{2d}$ $P_3 = \frac{W}{4} + \frac{F}{4} - \frac{F \cdot a}{2c} + \frac{F \cdot b}{2d}$ $P_4 = \frac{W}{4} + \frac{F}{4} - \frac{F \cdot a}{2c} - \frac{F \cdot b}{2d}$
		$P_1 = \frac{W}{4} + \frac{F}{4} + \frac{F \cdot a}{2c} + \frac{F \cdot b}{2d}$ $P_2 = \frac{W}{4} + \frac{F}{4} + \frac{F \cdot a}{2c} - \frac{F \cdot b}{2d}$ $P_3 = \frac{W}{4} + \frac{F}{4} - \frac{F \cdot a}{2c} + \frac{F \cdot b}{2d}$ $P_4 = \frac{W}{4} + \frac{F}{4} - \frac{F \cdot a}{2c} - \frac{F \cdot b}{2d}$
		$P_1 = P_3 = \frac{W}{4} - \frac{F \cdot l}{2d}$ $P_2 = P_4 = \frac{W}{4} + \frac{F \cdot l}{2d}$
		$P_1 \sim P_2 = -\frac{W \cdot h}{2d} + \frac{F \cdot l}{2d}$
		$P_1 \sim P_4 = -\frac{W \cdot h}{2c} - \frac{F \cdot l}{2c}$ $P_{t1} = P_{t3} = \frac{W}{4} + \frac{F}{4} + \frac{F \cdot k}{2d}$ $P_{t2} = P_{t4} = \frac{W}{4} + \frac{F}{4} - \frac{F \cdot k}{2d}$

W: Peso aplicado

L: Distância da força externa ao carro

c: Espaçamento do trilho

P_n : Carga (radial, radial reversa), n=1~4

F: Força externa

d: Espaçamento de bloco

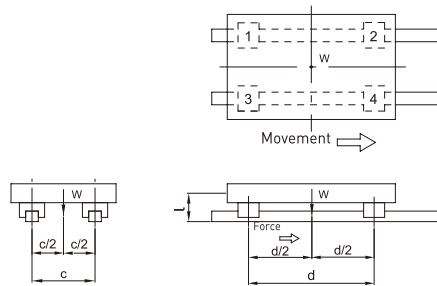
a, b, k: Distância da força externa para o centro geométrico

P_{tn} : Carga (Lateral), n=1~4

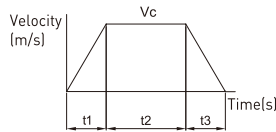
h: Distância do centro de gravidade para o carro

6.2 Cargas com Forças Inerciais

Considerando aceleração e desaceleração



W: Peso do objeto (N)
g: Aceleração gravitacional (9.8m/s²)
Ps: Carga (Radial, radial reversa) (N). n=1~4
Vc: Velocidade máxima (m/s)
t1(t3): Tempo de aceleração (desaceleração) (s)
t2: Tempo de velocidade constante (s)
c: Comprimento do trilho (m)
d: Comprimento do bloco (m)
l: distância do centro de gravidade do carro (m)



- **Velocidade constante**

$$P_1 \sim P_4 = \frac{W}{4}$$

- **Aceleração**

$$P_1 = P_3 = \frac{W}{4} + \frac{1}{2} \cdot \frac{W}{g} \cdot \frac{V_c}{t_1} \cdot \frac{l}{d}$$

$$P_2 = P_4 = \frac{W}{4} - \frac{1}{2} \cdot \frac{W}{g} \cdot \frac{V_c}{t_1} \cdot \frac{l}{d}$$

- **Desaceleração**

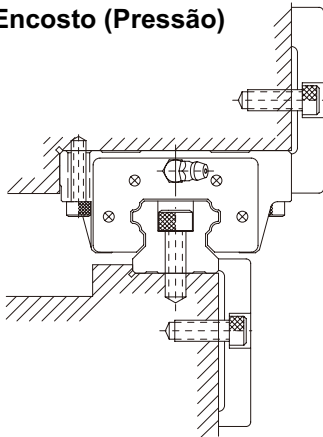
$$P_1 = P_3 = \frac{W}{4} - \frac{1}{2} \cdot \frac{W}{g} \cdot \frac{V_c}{t_3} \cdot \frac{l}{d}$$

$$P_2 = P_4 = \frac{W}{4} + \frac{1}{2} \cdot \frac{W}{g} \cdot \frac{V_c}{t_3} \cdot \frac{l}{d}$$

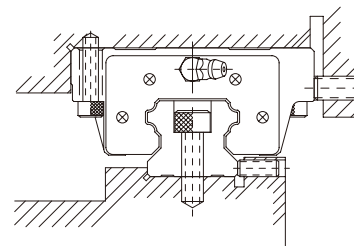
7. Métodos de montagem

A guia e o carro podem ser deslocados quando a máquina recebe vibração ou impacto. Sob esta condição, a precisão da guia e a vida útil podem ser degradados. Assim, os seguintes métodos de fixação são recomendados para evitar que tal situação aconteça:

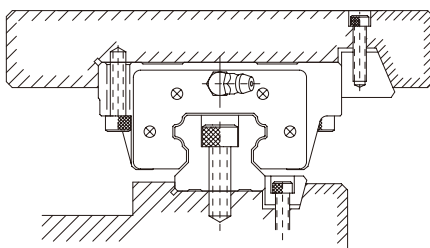
Com placa de Encosto (Pressão)



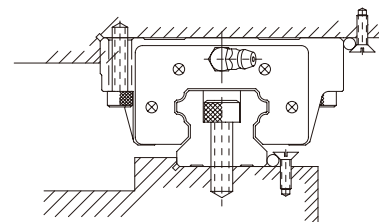
Com guia cônica



Com parafuso de aperto

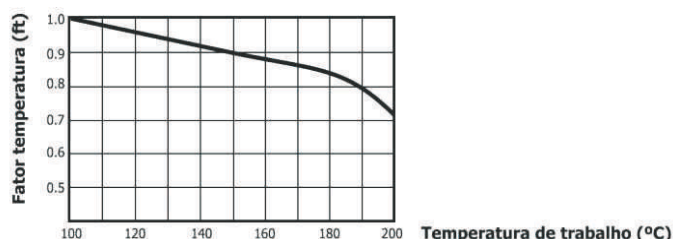


Encosto tipo Agulha



5.2 Fator Temperatura (ft)

Quando a temperatura de trabalho for maior que 70°C, a vida útil será reduzida ou até ficará comprometida, pois o patins contém peças de plástico e borracha. Para efetuar os cálculos deve-se multiplicar a capacidade de Carga Dinâmica (C) e a Carga Estática (Co) pelo fator temperatura. Aplicações com temperatura maior que 70°C.



5.3 Fator Contato (fc)

Quando dois ou mais patins são usados em uma mesma guia, é difícil de obter uma distribuição de carga uniforme, isto se deve a momentos, erros na superfície ou outros fatores. Para efeito de cálculo, Carga Dinâmica (C) e Carga Estática (Co) deverão ser multiplicados pelo fator de contato.

Número de Blocos em Contato	Fator de Contato (fc)
1	1,00
2	0,81
3	0,72
4	0,66
5	0,61

5.4 Fator de Carga (fw)

Apesar da carga de trabalho ser obtida através de cálculo, na maioria das vezes ocorre uma carga real maior que o valor calculado. Vibração, impacto conjugados com velocidade são difíceis de serem estimados. Devido a isso temos que considerar um fator de carga no cálculo da vida útil.

$$F = fw \cdot Fc$$

F = carga sobre patins

fw = fator carga

Fc = carga teórica

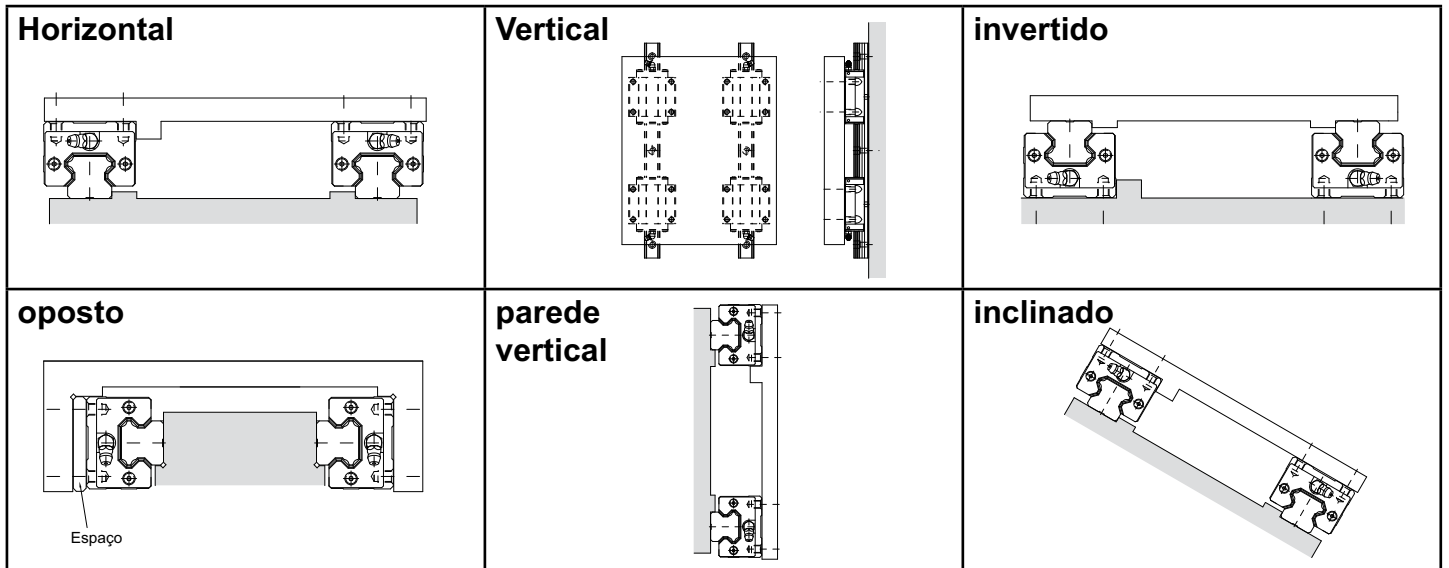
Condições de movimentação	Velocidade de Operação	fw
Sem impacto e vibração	Vel. até 15 m/min	1,0 ~ 1,2
Impacto e vibração leve	Vel. de 15 à 60 m/min	1,2 ~ 1,5
Impacto e vibração moderado	Vel. de 60 à 120 m/min	1,5 ~ 2,0
Impacto e vibração forte	Vel. maior 120 m/min	2,0 ~ 3,5

6. Cargas aplicadas

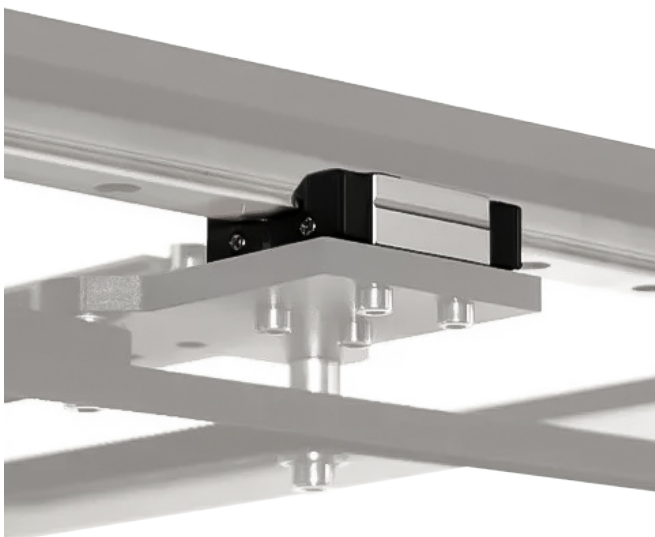
Vários fatores afetam o cálculo das cargas que atuam em uma guia linear (como a posição do centro de gravidade do objeto, a posição de impulso e as forças inerciais no momento da partida e da parada). Para obter o valor de carga correto, cada condição de carga deve ser cuidadosamente considerada.

7.1 Instalações

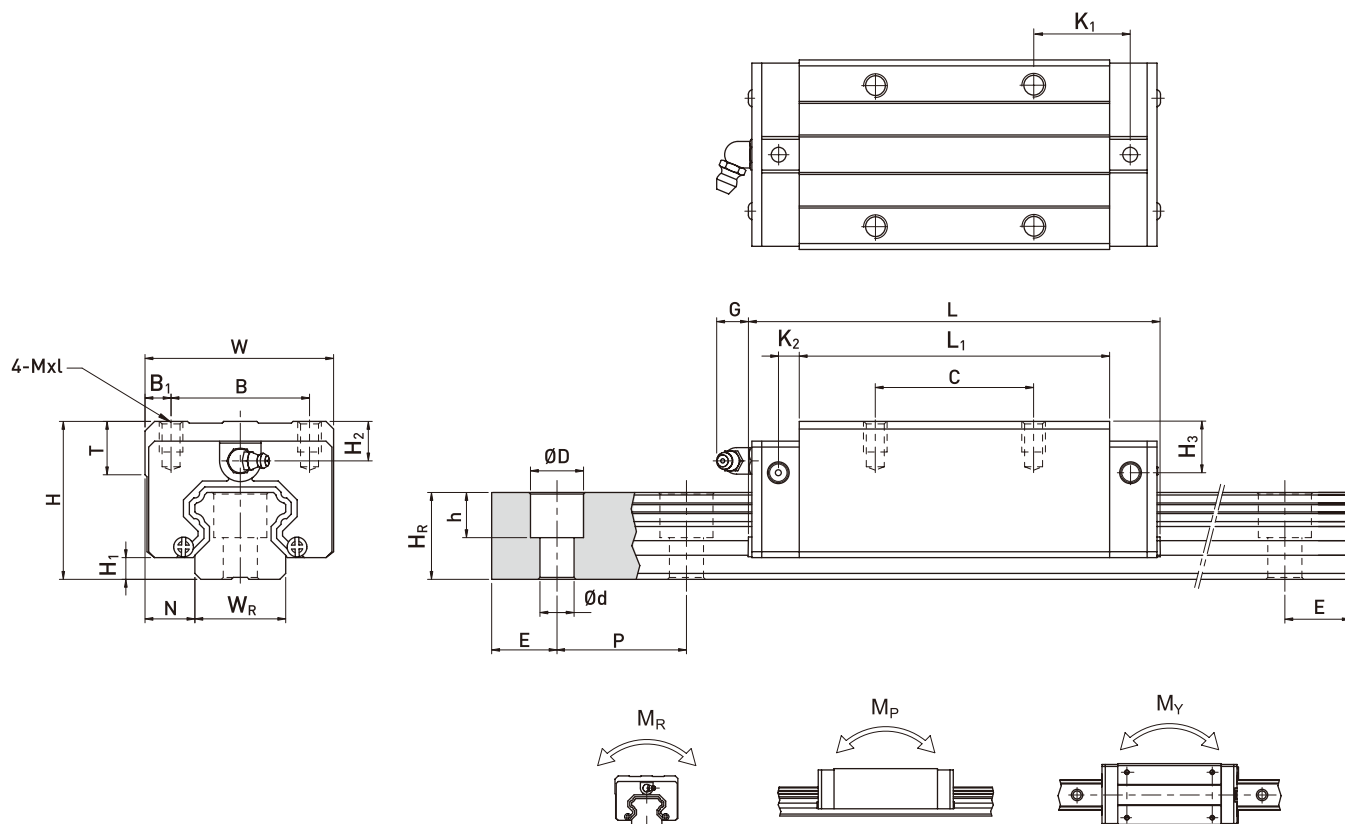
A forma de instalação de uma guia linear depende da estrutura do equipamento ou da máquina e da direção de carga a qual está sendo submetida:



7.2 Exemplos de Aplicação

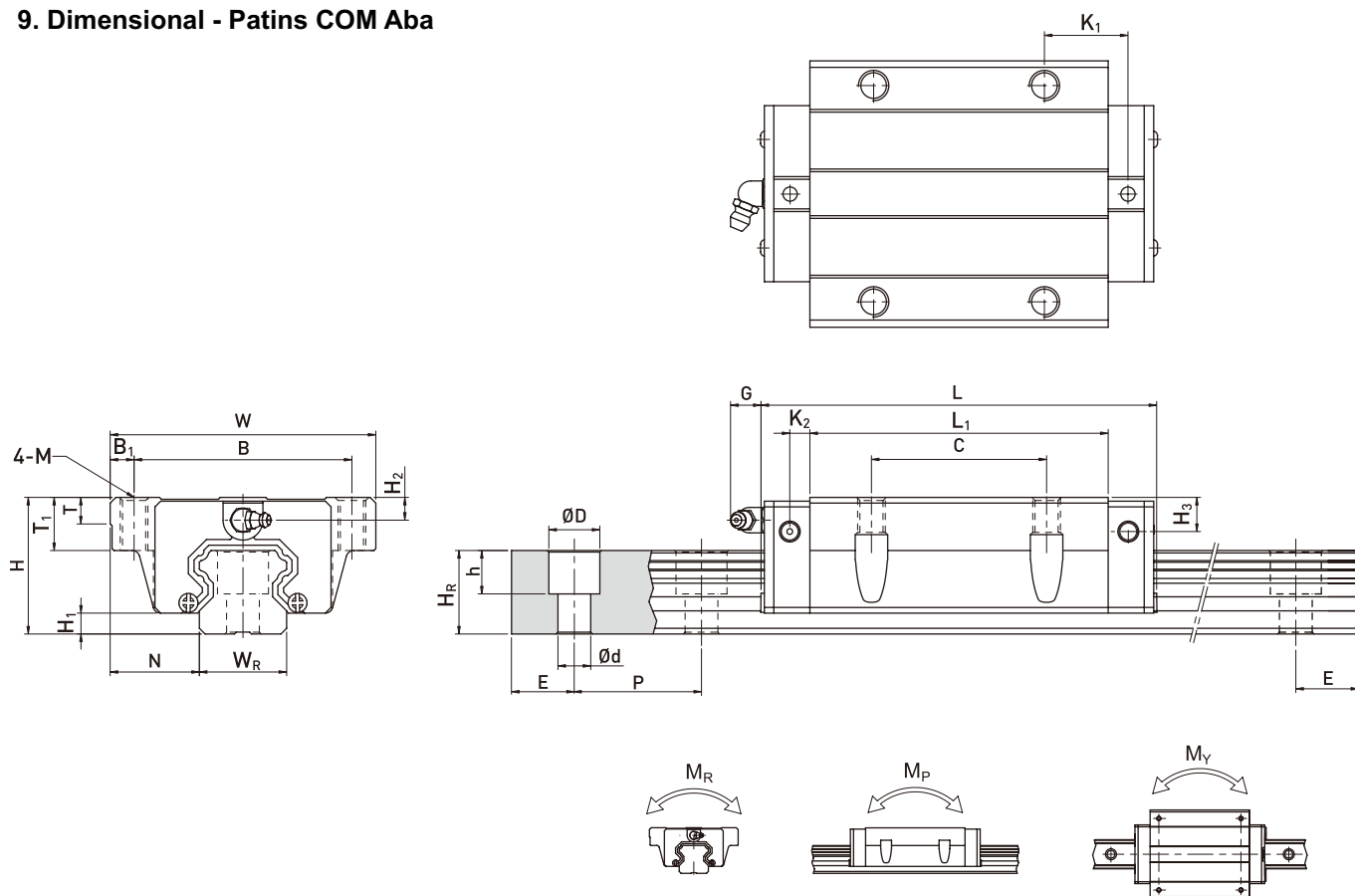


8. Dimensional - Patins SEM Aba



Código	Dimensões de montagem (mm)			Dimensões do Corpo (mm)										Dimensões do Trilho (mm)						Parafuso de montagem para trilho (mm)	Carga dinâmica básica C (kN)	Carga estática básica C ₀ (kN)	Momento estático avaliado			Peso					
	H	H ₁	N	W	B	B ₁	C	L ₁	L	K ₁	K ₂	G	Mxl	T	H ₂	H ₃	W _R	H _R	D				h	d	P	E	M _R	M _P	M _Y	Patins	Trilho
	kg	kg/m	kg	kg	kg	kg	kg	kg	kg	kg	kg	kg	kg	kg	kg	kg	kg	kg	kg				kg	kg	kg	kg	kg	kg	kg	kg	kg
HCH15	28	4.3	9.5	34	26	4	26	39.4	61.4	10	4.85	5.3	M4x5	6	7.95	7.7	15	15	7.5	5.3	4.5	60	20	M4x16	14.7	23.47	0.12	0.10	0.10	0.18	1.45
HCH20	30	4.6	12	44	32	6	36	50.5	77.5	12.25	6	12	M5x6	8	6	6	20	17.5	9.5	8.5	6	60	20	M5x16	27.1	36.68	0.27	0.20	0.20	0.30	2.21
HCH20HA							50	65.2	92.2	12.6															32.7	47.96	0.35	0.35	0.35	0.39	
HCH25	40	5.5	12.5	48	35	6.5	35	58	84	15.7	6	12	M6x8	8	10	9	23	22	11	9	7	60	20	M6x20	34.9	52.82	0.42	0.33	0.33	0.51	3.21
HCH25HA							50	78.6	104.6	18.5															42.2	69.07	0.56	0.57	0.57	0.69	
HCH30	45	6	16	60	40	10	40	70	97.4	20.25	6	12	M8x10	8.5	9.5	13.8	28	26	14	12	9	80	20	M8x25	48.5	71.87	0.66	0.53	0.53	0.88	4.47
HCH30HA							60	93	120.4	21.75															58.6	93.99	0.88	0.92	0.92	1.16	
HCH35	55	7.5	18	70	50	10	50	80	112.4	20.6	7	12	M8x12	10.2	16	19.6	34	29	14	12	9	80	20	M8x25	64.6	93.88	1.16	0.81	0.81	1.45	6.30
HCH35HA							72	105.8	138.2	22.5															77.9	122.77	1.54	1.40	1.40	1.92	
HCH45	70	9.5	20.5	86	60	13	60	97	139.4	23	10	12.9	M10x17	16	18.5	30.5	45	38	20	17	14	105	22.5	M12x35	103.8	146.71	1.98	1.55	1.55	2.73	10.41
HCH45HA							80	128.8	171.2	28.9															125.3	191.85	2.63	2.68	2.68	3.61	
HCH55	80	13	23.5	100	75	12.5	75	117.7	166.7	27.35	11	12.9	M12x18	17.5	22	29	53	44	23	20	16	120	30	M14x45	153.2	211.23	3.69	2.64	2.64	4.17	15.08
HCH55HA							95	155.8	204.8	36.4															184.9	276.23	4.88	4.57	4.57	5.49	

9. Dimensional - Patins COM Aba



Código	Dimensões de montagem (mm)		Dimensões do Corpo (mm)														Dimensões do Trilho (mm)					Parafuso de montagem para trilho (mm)	Carga dinâmica básica C(kN)	Carga estática básica C ₀ (kN)	Momento estático avaliado			Peso				
	H	H ₁	N	W	B	B ₁	C	L ₁	L	K ₁	K ₂	G	M	T	T ₁	H ₂	H ₃	W _R	H _R	D	h				d	P	E	M _R	M _P	M _Y	Patins	Trilho
	kg	kg	kg	kg	kg	kg	kg	kg	kg	kg	kg	kg	kg	kg	kg	kg	kg	kg	kg	kg	kg				kg	kg	kg	kg	kg	kg	kg	kg
HCW15	24	4.3	16	47	38	4.5	30	39.4	61.4	8	4.85	5.3	M5	6	8.9	3.95	3.7	15	15	7.5	5.3	4.5	60	20	M4x16	14.7	23.47	0.12	0.10	0.10	0.17	1.45
HCW20	30	4.6	21.5	63	53	5	40	50.5	77.5	10.25	6	12	M6	8	10	6	6	20	17.5	9.5	8.5	6	60	20	M5x16	27.1	36.68	0.27	0.20	0.20	0.40	2.21
HCW20HA								65.2	92.2	17.6																32.7	47.96	0.35	0.35	0.35	0.52	
HCW25	36	5.5	23.5	70	57	6.5	45	58	84	10.7	6	12	M8	8	14	6	5	23	22	11	9	7	60	20	M6x20	34.9	52.82	0.42	0.33	0.33	0.59	3.21
HCW25HA								78.6	104.6	21																42.2	69.07	0.56	0.57	0.57	0.80	
HCW30	42	6	31	90	72	9	52	70	97.4	14.25	6	12	M10	8.5	16	6.5	10.8	28	26	14	12	9	80	20	M8x25	48.5	71.87	0.66	0.53	0.53	1.09	4.47
HCW30HA								93	120.4	25.75																58.6	93.99	0.88	0.92	0.92	1.44	
HCW35	48	7.5	33	100	82	9	62	80	112.4	14.6	7	12	M10	10.1	18	9	12.6	34	29	14	12	9	80	20	M8x25	64.6	93.88	1.16	0.81	0.81	1.56	6.30
HCW35HA								105.8	138.2	27.5																77.9	122.77	1.54	1.40	1.40	2.06	
HCW45	60	9.5	37.5	120	100	10	80	97	139.4	13	10	12.9	M12	15.1	22	8.5	20.5	45	38	20	17	14	105	22.5	M12x35	103.8	146.71	1.98	1.55	1.55	2.79	10.41
HCW45HA								128.8	171.2	28.9																125.3	191.85	2.63	2.68	2.68	3.69	
HCW55	70	13	43.5	140	116	12	95	117.7	166.7	17.35	11	12.9	M14	17.5	26.5	12	19	53	44	23	20	16	120	30	M14x45	153.2	211.23	3.69	2.64	2.64	4.52	15.08
HCW55HA								155.8	204.8	36.4																184.9	276.23	4.88	4.57	4.57	5.96	



Precauções

- A G-Motion não se responsabiliza pelo uso indevido, mau uso, do equipamento.
- A utilização de máquinas e equipamentos pneumáticos deve ser feita apenas por profissionais qualificados.
- Não exceder as especificações descritas no catálogo, afim de evitar danos à integridade física do produto.
- Garantir o total cuidado no manuseio e instalação do produto afim de evitar choques e/ou quedas à peça. Caso venha acontecer, mesmo que aparentemente intacto, poderá ter causado danos à sua função.
- Não desmonte o bloco (patins), isso pode causar a contaminação de sujeira no interior da peça, diminuindo a precisão de instalação e funcionamento.
- O local de trabalho das guias lineares não pode exceder a temperatura de 70°C, conforme especificação, afim de evitar danos às partes de polímero do produto.