

Catálogo Técnico

Fuso de Esferas

Série SFU



Vantagens

- Alta capacidade de carga
- Grande durabilidade
- Movimento Suave
- Menor ruído



Codificação do Fuso

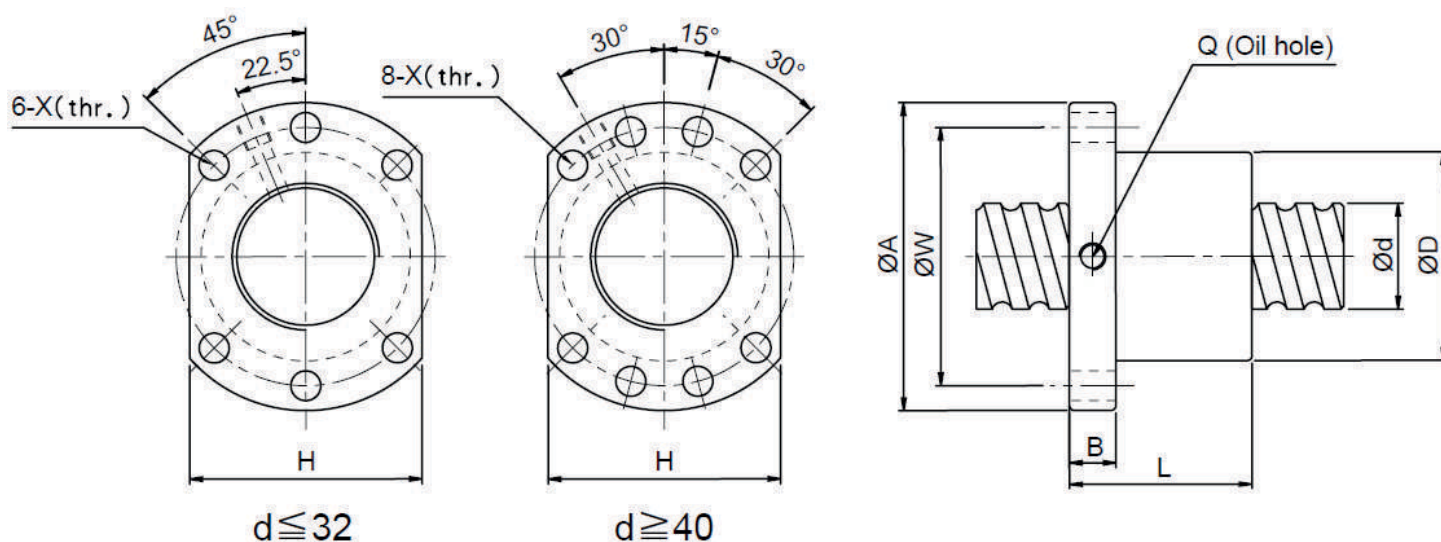
S F U

Ø Fuso + Passo	Comp. Barra (mm)
1204	3000
1604	4000
1605	
1610	
2004	
2005	
2504	
2505	
2506	
2508	
2510	
3204	6000
3205	
3206	
3208	
3210	
4005	
4006	
4008	
4010	
5010	
5020	
6310	
6320	
8010	
8020	
10020	



Dimensional

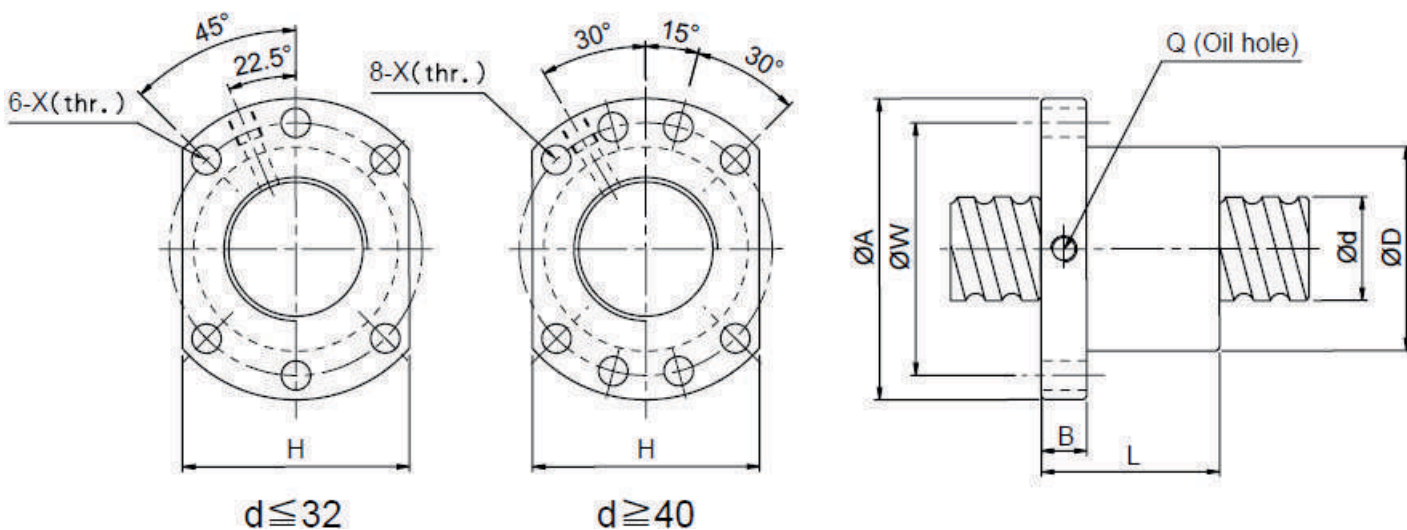
• Castanha Padrão



Modelo	d	l	Da	D	A	B	L	W	X	H	Q	n	Ca	Coa	K
C-SFU1204	12	4	2.5	24	40	10	40	32	4.5	30	-	1x4	902	1884	26
C-SFU1604	16	4	2.381	28	48	10	40	38	5.5	40	M6	1x4	973	2406	32
C-SFU1605		5	3.175	28	48	10	50	38	5.5	40	M6	1x4	1380	3052	32
C-SFU1610		10	3.175	28	48	10	57	38	5.5	40	M6	1x3	1103	2401	26
C-SFU2004	20	4	2.381	36	58	10	42	47	6.6	44	M6	1x4	1066	2987	38
C-SFU2005		5	3.175	36	58	10	51	47	6.6	44	M6	1x4	1551	3875	39
C-SFU2504	25	4	2.381	40	62	10	42	51	6.6	48	M6	1x4	1180	3795	43
C-SFU2505		5	3.175	40	62	10	51	51	6.6	48	M6	1x4	1724	4904	45
C-SFU2506		6	3.969	40	62	10	54	51	6.6	48	M6	1x4	2318	6057	47
C-SFU2508		8	4.762	40	62	10	63	51	6.6	48	M6	1x4	2963	7313	49
C-SFU2510	10	4.762	40	62	12	85	51	6.6	48	M6	1x4	2954	7295	50	
C-SFU3204	32	4	2.381	50	80	12	44	65	9	62	M6	1x4	1296	4838	51
C-SFU3205		5	3.175	50	80	12	52	65	9	62	M6	1x4	1922	6353	54
C-SFU3206		6	3.969	50	80	12	57	65	9	62	M6	1x4	2632	7979	57
C-SFU3208		8	4.762	50	80	12	65	65	9	62	M6	1x4	3387	9622	60
C-SFU3210		10	6.35	50	80	12	90	65	9	62	M6	1x4	4805	12208	61
C-SFU4005	40	5	3.175	63	93	14	55	78	9	70	M6	1x4	2110	7988	63
C-SFU4006		6	3.969	63	93	14	60	78	9	70	M6	1x4	2873	9913	66
C-SFU4008		8	4.762	63	93	14	67	78	9	70	M6	1x4	3812	11947	70
C-SFU4010		10	6.35	63	93	14	93	78	9	70	M8	1x4	5399	15500	73
C-SFU5010	50	10	6.35	75	110	16	93	93	11	85	M8	1x4	6004	19614	85
C-SFU5020		20	7.144	75	110	16	138	93	11	85	M8	1x4	7142	22588	94
C-SFU6310	63	10	6.35	90	125	18	98	108	11	95	M8	1x4	6719	25358	99
C-SFU6320		20	7.144	95	134	20	149	115	13.5	100	M8	1x4	11444	36653	112
C-SFU8010	80	10	6.35	105	145	20	98	125	13.5	110	M8	1x4	7346	31953	109
C-SFU8020		20	7.144	125	165	25	154	145	13.5	130	M8	1x4	12911	47747	138
C-SFU10020	100	20	7.144	150	202	30	180	170	17.5	155	M8	1x4	14303	60698	162

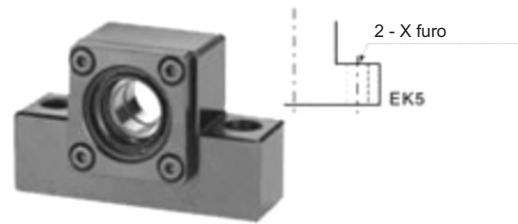
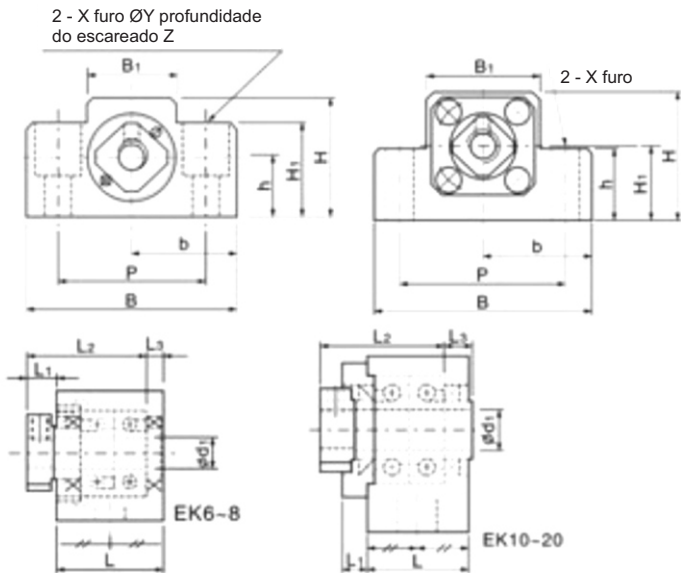
Dimensional

• Castanha Dupla



Modelo	d	l	Da	D	A	B	L	W	X	H	Q	n	Ca	Coa	K
C-DFU1604	16	4	2.381	28	48	10	80	38	5.5	40	M6	1x4	973	2406	43
C-DFU1605		5	3.175	28	48	10	100	38	5.5	40	M6	1x4	1380	3052	44
C-DFU1610		10	3.175	28	48	10	118	38	5.5	40	M6	1x3	1103	2401	35
C-DFU2004	20	4	2.381	36	58	10	20	47	6.6	44	M6	1x4	1066	2987	51
C-DFU2005		5	3.175	36	58	10	101	47	6.6	44	M6	1x4	1551	3875	53
C-DFU2504	25	4	2.381	40	62	10	20	51	6.6	48	M6	1x4	1180	3795	60
C-DFU2505		5	3.175	40	62	10	101	51	6.6	48	M6	1x4	1724	4904	62
C-DFU2506		6	3.969	40	62	10	105	51	6.6	48	M6	1x4	2318	6057	64
C-DFU2508		8	4.762	40	62	10	120	51	6.6	48	M6	1x4	2963	7313	67
C-DFU2510		10	4.762	40	62	12	145	51	6.6	48	M6	1x4	2954	7295	67
C-DFU3204	32	4	2.381	50	80	12	80	65	9	62	M6	1x4	1296	4838	71
C-DFU3205		5	3.175	50	80	12	102	65	9	62	M6	1x4	1922	6353	74
C-DFU3206		6	3.969	50	80	12	105	65	9	62	M6	1x4	2632	7979	78
C-DFU3208		8	4.762	50	80	12	122	65	9	62	M6	1x4	3387	9622	82
C-DFU3210		10	6.35	50	80	12	162	65	9	62	M6	1x4	4805	12208	82
C-DFU4005	40	5	3.175	63	93	14	105	78	9	70	M6	1x4	2110	7988	87
C-DFU4006		6	3.969	63	93	14	108	78	9	70	M6	1x4	2873	9913	91
C-DFU4008		8	4.762	63	93	14	132	78	9	70	M6	1x4	3812	11947	96
C-DFU4010		10	6.35	63	93	14	165	78	9	70	M8	1x4	5399	15500	99
C-DFU5010	50	10	6.35	75	110	16	171	93	11	85	M8	1x4	6004	19614	117
C-DFU5020		20	7.144	75	110	16	280	93	11	85	M8	1x4	7142	22588	126
C-DFU6310	63	10	6.35	90	125	18	182	108	11	95	M8	1x4	6719	25358	139
C-DFU6320		20	7.144	95	134	20	290	115	13.5	100	M8	1x4	11444	36653	152
C-DFU8010	80	10	6.35	105	145	20	182	125	13.5	110	M8	1x4	7346	31953	158
C-DFU8020		20	7.144	125	165	25	295	145	13.5	130	M8	1x4	12911	47747	187
C-DFU10020	100	20	7.144	150	202	30	340	170	17.5	155	M8	1x4	14303	60698	222

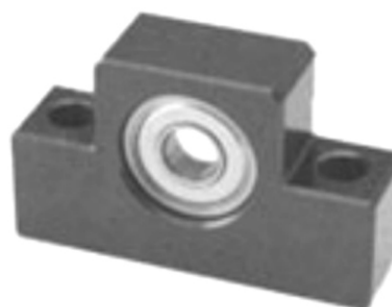
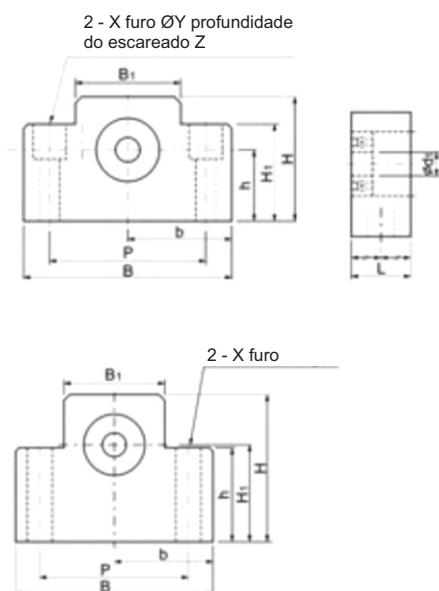
• EK (suporte fixação)



Suporte Fixação

Model No	(Dimensions)														
	d ₁	L	L ₁	L ₂	L ₃	B	H	b ^{+0.02}	h ^{+0.02}	B ₁	H ₁	P	X	Y	Z
EK 5	5	16.5	5.5	18.5	3.5	36	21	18	11	20	8	28	4.5	-	-
EK 6	6	20	5.5	22	3.5	42	25	21	13	18	20	30	4.5	9.5	11
EK 8	8	23	7	26	4	52	32	26	17	25	26	38	6.6	11	12
EK 10	10	24	6	29.5	6	70	43	35	25	36	24	52	9	-	-
EK 12	12	24	6	29.5	0	70	43	18	25	36	24	52	9	-	-
EK 15	15	25	6	35	5	80	49	40	30	41	25	60	11	-	-
EK 20	20	42	10	5	10	95	56	47.5	30	56	25	75	11	-	-

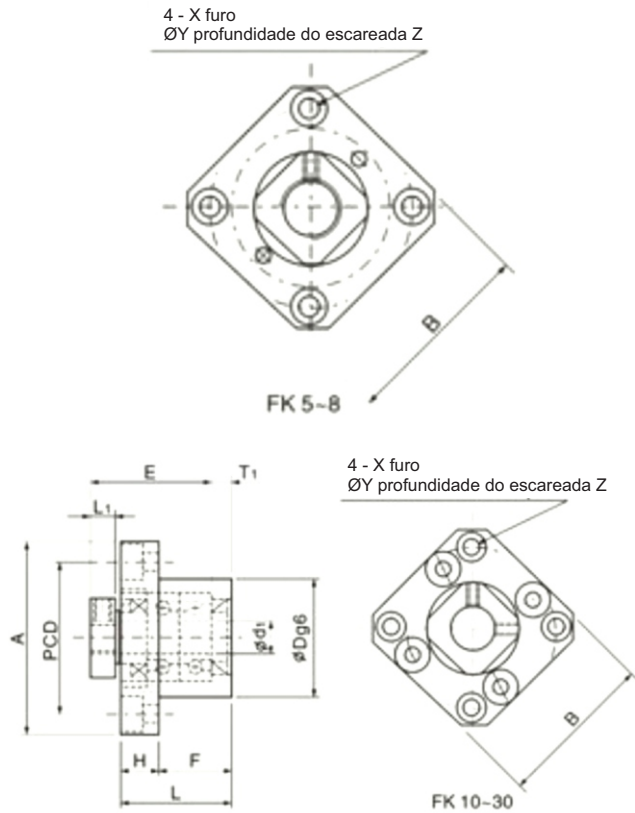
• EK (suporte fixação)



Suporte Fixação

Model No	(Dimensions)											
	d ₁	L	B	H	b ^{+0.02}	h ^{+0.02}	B ₁	H ₁	P	X	Y	Z
EK 6	6	12	42	25	21	13	18	20	30	5.5	9.5	11
EK 8	6	14	52	32	26	17	25	26	38	6.6	11	12
EK 10	8	20	70	43	35	25	36	24	52	9	-	-
EK 12	10	20	70	43	18	25	36	24	52	9	-	-
EK 15	15	20	80	49	40	30	41	25	60	11	-	-
EK 20	20	26	95	58	47.5	30	56	25	72	11	-	-

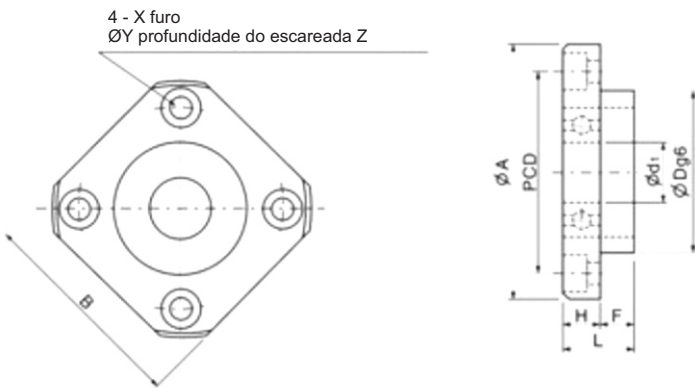
• FK (suporte fixação)



Suporte Fixação

Model No	(Dimensions)													
	d1	L	H	F	E	Dg6	A	PCD	B	L1	T1	X	Y	Z
FK 5	5	16.5	6	10.5	18.5	20	34	26	26	5.5	3.5	3.4	6.5	4
FK 6	6	20	7	13	22	22	36	28	28	5.5	3.5	3.4	6.5	4
FK 8	8	23	9	14	26	28	43	35	35	7	4	3.4	6.5	4
FK 10	10	27	10	17	29.5	34	52	42	42	7.5	5	4.5	8	4
FK 12	12	27	10	17	29.5	36	54	44	44	7.5	5	4.5	8	4
FK 15	15	32	15	17	36	40	63	50	52	10	6	5.5	9.5	6
FK 20	20	52	22	30	50	57	86	70	68	8	10	6.5	11	10
FK 25	25	57	27	30	60	63	98	80	79	13	10	9	15	13
FK 30	30	62	30	32	61	75	117	95	93	11	12	11	17.5	15

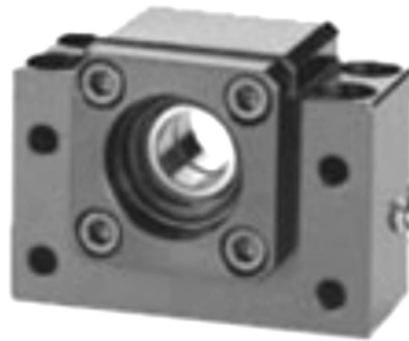
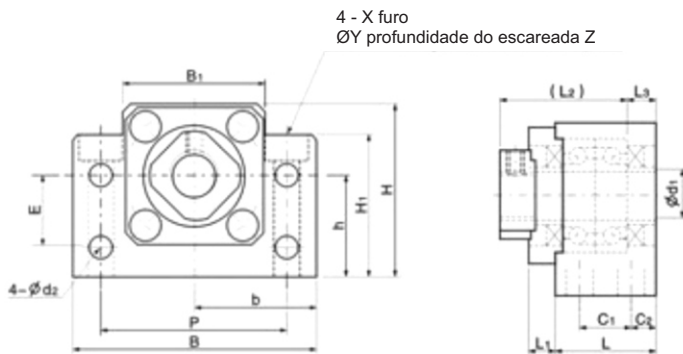
• FK (suporte flutuante)



Suporte Flutuante

Model No	(Dimensions)										
	d1	L	H	F	Dg6	A	PCD	B	X	Y	Z
FK 6	6	10	6	4	22	36	28	28	3.4	6.5	4
FK 10	8	12	7	5	28	43	35	35	3.4	6.5	4
FK 12	10	15	7	8	34	52	42	42	4.5	8	4
FK 15	15	17	9	8	40	63	50	52	5.5	9.5	5.5
FK 20	20	20	11	9	57	85	70	68	6.6	11	6.5
FK 25	25	24	14	10	63	98	80	79	9	14	8.5
FK 30	30	27	18	9	75	117	95	93	11	17.5	11

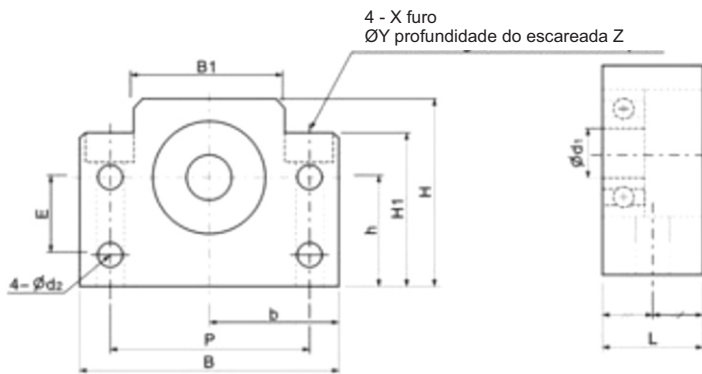
• BK (suporte fixação)



Suporte Fixação

Model No	(Dimensions)																		
	d1	L	L1	L2	L3	C1	C2	B	H	b ^{±0.02}	h ^{±0.02}	B1	H1	E	P	d2	X	Y	Z
BK 10	10	25	5	29	5	13	6	60	39	30	22	34	32.5	15	46	5.5	6.6	10.8	5
BK 12	12	25	5	29	5	13	6	60	43	30	25	34	32.5	18	46	5.5	6.6	10.6	1.5
BK 15	15	27	6	32	6	15	6	70	48	35	28	40	38	18	54	5.5	6.6	11	6.5
BK 17	17	35	9	44	7	19	8	86	64	43	39	50	55	28	68	6.6	9	14	8.5
BK 20	20	35	8	43	8	19	8	88	60	44	34	52	50	22	70	6.6	9	14	8.5
BK 25	25	42	12	54	9	22	10	106	60	53	48	64	70	33	85	9	11	17.5	11
BK 30	30	45	14	61	9	23	11	128	89	64	51	76	78	33	102	11	14	20	13
BK 35	35	50	14	67	12	26	12	140	96	70	52	88	79	35	114	11	14	20	13
BK 40	40	61	18	76	15	33	14	160	110	80	60	100	90	37	130	14	18	26	17.5

• BF (suporte fixação)



Suporte Fixação

Model No	(Dimensions)													
	d1	L	B	H	b ^{±0.02}	h ^{±0.02}	B1	H1	E	P	d2	X	Y	Z
BF 10	8	20	60	39	30	22	34	32.5	15	46	5.5	6.6	10.8	5
BF 12	10	20	60	43	30	25	34	32.5	18	46	5.5	6.6	10.8	1.5
BF 15	15	20	70	46	35	28	40	38	18	54	5.5	6.6	11	6.5
BF 17	17	23	86	64	43	39	50	55	28	68	6.6	9	14	8.5
BF 20	20	26	88	60	44	34	52	50	22	70	6.6	9	14	8.5
BF 25	25	30	106	80	53	48	64	70	33	85	9	11	17.5	11
BF 30	30	32	128	89	64	51	76	78	33	102	11	14	20	13
BF 35	35	32	140	96	70	52	88	79	35	114	11	14	20	13
BF 40	40	37	160	110	60	60	100	90	37	130	14	18	26	17.5



Precauções

- A G-Motion não se responsabiliza pelo uso indevido, mau uso, do equipamento.
- Não exceder as especificações descritas no catálogo, afim de evitar danos à integridade física do produto.
- Garantir o total cuidado no manuseio e instalação do produto afim de evitar choques e/ou quedas à peça. Caso venha acontecer, mesmo que aparentemente intacto, poderá ter causado danos à sua função.
- Utilize pelo menos duas pessoas, uma plataforma ou outro transportador para mover qualquer eixo com peso igual ou superior à 20kg, afim de evitar ferimentos ou lesões ao operador.